

2020

Gebrauchsanweisung

Deutsch



CC20 -trivida Rad Karbon
PT20 -trivida Rad Kunststoff

P+L Innovations GmbH

GA-D-tw20-C

2021-06-21



Inhaltsverzeichnis

| | |
|---|-----------|
| Vorwort | 2 |
| Unternehmen und Marke | 2 |
| Modellaufzählung | 2 |
| Verwendung & Sicherheitshinweise | 3 |
| 1. Indikationen | 4 |
| 2. Warenentgegennahme | 4 |
| 3. Produktbeschreibung | 5 |
| 4. Montage am Rollstuhl | 6 |
| 5. Handhabung der trivida Räder | 6 |
| a. Transfer vorbereiten | 6 |
| b. Kleiderschutz und Armlehne wegklappen..... | 7 |
| c. Öffnen der Segmentklemmung | 7 |
| d. Entnehmen und Verstauen des Segments | 7 |
| e. Wiedereinsetzen des Segments | 7 |
| f. Schließen der Segmentklemmung..... | 7 |
| 6. Pflege | 8 |
| 7. Wartung & Wiedereinsatz | 8 |
| 8. Entsorgung/Recycling | 8 |
| 9. Fehlersuche | 8 |
| 10. Typenschild | 9 |
| 11. Lebensdauer und Sicherheit | 9 |
| 12. Garantie | 9 |
| 13. Technische Daten | 10 |
| 14. Garantieschein & Serviceeintragungen | 11 |

Vorwort

Lieber Kunde und Nutzer des trivida Rads,

wir freuen uns sehr, dass wir Sie mit unserem neuen Produkt auf Ihrem Weg begleiten dürfen. Unser Ziel ist es, Sie im Rahmen unserer Möglichkeiten bestmöglich zu unterstützen. Dies ist nur erreichbar, wenn wir Ihre Bedürfnisse kennen und Sie die Funktionsweise unserer medizinischen Hilfsmittel. Wir freuen uns daher über jedes persönliche Feedback und jede Rückmeldung unserer Kunden. Dafür stehen wir Ihnen über unsere Kontaktdaten persönlich zur Verfügung.

Im Gegenzug wollen wir Ihnen mit dieser Gebrauchsanweisung vermitteln wie Sie unser Produkt optimal nutzen, pflegen und Risiken aus dem Weg gehen. Bitte lesen Sie Gebrauchsanweisung gründlich durch und wenden Sie sich bei Unklarheiten an Ihren zugelassenen Fachhändler oder an uns direkt.



Bitte lesen Sie die Gebrauchsanleitung vor Nutzung der trivida Räder gründlich durch!

Für Benutzer mit Sehbehinderung stehen auf unserer Internetseite pdf-Dateien dieser Anleitung zur Verfügung, die entweder in ausreichender Größe gelesen oder mit entsprechender technischer Hilfe akustisch wiedergegeben werden können.



Wir sind an der Weiterentwicklung unserer medizinischen Hilfsmittel für Ihren Komfort, Ihre maximale Freiheit und Unabhängigkeit interessiert. Daher können Änderungen an unseren Produkten auftreten, die auf Abbildungen dieser Gebrauchsanleitung nicht berücksichtigt sind.



Abweichende Ausstattungsmerkmale begründen keine Ansprüche für Ihr geliefertes Produkt.

Wie jedes technische Produkt benötigt auch Ihr trivida Rad Pflege und Service oder hoffentlich nur im Ausnahmefall Ersatzteile. Zur Pflege finden Sie Hinweise in dieser Anleitung. Service können Sie entweder selbst in die Hand nehmen oder bei einem autorisierten Fachhändler bzw. uns durchführen lassen. Ersatzteile bekommen Sie ebenfalls beim Händler oder bei uns. Gerne stehen wir Ihnen für Fragen zur Verfügung. Sie erreichen uns innerhalb der üblichen Geschäftszeiten unter:

Tel: **+49 7633 920 4850**

E-Mail: **service@trivida-info.com**

GA-D-tw20-C

Serviceadresse: Am Krozinger Weg 11
79189 Bad Krozingen
Deutschland

Unternehmen und Marke

Das Unternehmen P+L Innovations GmbH hat die Marke trivida gegründet, um im Bereich der medizinischen Hilfsmittel neuartige Produkte für Sie zu entwickeln und anzubieten.



Wir fühlen uns der Qualität verpflichtet und lassen uns daher nach ISO 13485 zertifizieren. Unsere Produkte entsprechen den Anforderungen der europäischen Medizinprodukte-Richtlinie **Medical Device Regulation (MDR) (EU) 2017/745** und besitzen ein CE-Zertifikat.



Unsere Basic **UDI-DI in EUDAMED** ist:
426074072CHAP202074

Durch Auswahl unserer Werkstoffe, Lieferanten und Herstellungsverfahren versuchen wir nachhaltig und ressourcenschonend zu arbeiten. Unsere Produkte lassen wir von einer staatlich anerkannten Prüfstelle testen.



Bitte achten auch Sie darauf unsere Produkte einer geeigneten Wiederverwertung zuzuführen.

Modellaufzählung

Diese Gebrauchsanweisung ist für folgende Modelle gültig:

- **CC20 – trivida Rad in Karbon**
- **PT20 – trivida Rad in Kunststoff**

Datum der letzten Aktualisierung: 2021-05-26

Die Gebrauchsanweisung bleibt auch nach Modellwechseln für Sie verfügbar.

Verwendung & Sicherheitshinweise

Das trivida Rad dient einzig zum Einsatz an üblichen Rollstühlen für Anwender, die nicht laufen können oder deren Bewegungsapparat stark eingeschränkt ist. Es ist für ein maximales Gewicht von 75 kg pro Rad konzipiert.



Daraus resultiert ein maximales Gesamtgewicht für Nutzer und Rollstuhl von 150 kg.

Das trivida Rad ist für den Einsatz im Innen- und Außenbereich konstruiert. Es soll den Transfer in oder aus dem Rollstuhl erleichtern und kann durch seine einfache und schnelle Demontierbarkeit auch zur Vereinfachung des Rollstuhltransports genutzt werden.



Eine Gewähr wird nur übernommen, wenn das trivida Rad gemäß der vorgesehenen Verwendung eingesetzt wird.

Die Räder am Rollstuhl sind nicht für den Transport seines Nutzers im Rollstuhl in einem Auto konzipiert, insbesondere nicht im demontierten Zustand.



Bitte nutzen Sie immer die Möglichkeit auf einem festen Sitzplatz angeschnallt in Fahrzeugen zu sitzen. Dies dient Ihrer Sicherheit.

Das trivida Rad ist nicht für den Einsatz in schwierigem Gelände und in äußerst rauer Umgebung konstruiert. Dies gilt insbesondere für Berge und sehr schmutzige oder sandige Umgebung. Hierfür gibt es andere Zubehörräder für Ihren Rollstuhl. Bitte gehen Sie sorgsam mit den Rädern um. Eine sehr starke Verschmutzung kann die Funktion und Haltbarkeit der geteilten Räder nachteilig beeinflussen.



Säubern Sie nach Verschmutzung alle beweglichen Teile von Dreck und Sand, um frühzeitigen Verschleiß und Funktionsbeeinträchtigung entgegen zu wirken.

Rollstühle sind generell nur zur Beförderung von Menschen vorgesehen. Dabei gelten für die Rollstühle, wie für die trivida Räder maximale Gewichtsgrenzen. Eine Zweckentfremdung und eine Überlastung der Räder können zu Gefahren führen. Auch die Nutzung durch Kinder bringt zusätzliche Gefahren. Für Personen unter 14 Jahren wird es zukünftig geeignete Räder geben.



Verwenden Sie die Räder nur für den vorgesehenen Verwendungszweck und ab einem Alter von 14 Jahren.

Gewichtsverlagerungen beim Transfer in oder aus dem Rollstuhl können je nach Rollstuhlmodell zum Kippen führen. Bitte testen Sie daher das Umsetzen in oder aus dem Rollstuhl mit den trivida Rädern zuerst vorsichtig und möglichst im Beisein unterstützender Personen. Vor dem Lösen der Radsegmente sind immer beide Feststellbremsen zu sichern. Die Bremsen dürfen nicht auf das zu lösende Radsegment drücken.



Zum Lösen der Segmente und im demontierten Zustand der trivida Räder müssen die Feststellbremsen fixiert sein.

Bremshebel am Rad sind nicht zum Bremsen während der Fahrt gedacht. Die Bremshebel würden zwischen die Reifensegmente greifen, den Rollstuhl abrupt abbremsen oder überschlagen lassen. Dies kann zu Verletzungen führen. Die Räder können dabei Schaden nehmen.



Nutzen sie die Feststellbremsen niemals während der Fahrt zum Abbremsen des Rollstuhls!

Beim Öffnen oder Schließen der Exzentergriffe, sowie beim Herausnehmen oder Einsetzen der Radsegmente besteht die Gefahr, sich einzuklemmen. Gehen Sie daher sorgsam vor und agieren Sie nicht hektisch oder mit großer Kraft.



Beim Demontieren und Montieren besteht bei Unachtsamkeit Klemmgefahr. Bitte passen Sie auf sich auf!

Wenn Ihr Rollstuhl über längere Zeit intensiver Sonneneinstrahlung ausgesetzt ist, können sich vor allem dunkle Teile stark erhitzen.



Achten Sie darauf, Ihren Rollstuhl keiner starken Sonne und Wärme auszusetzen. Berühren Sie erwärmte Teile vorsichtig!

Sollten Ihnen durch unsachgemäße Behandlung der Räder Teile teilweise abbrechen oder ganz abhanden kommen, dürfen die Räder nicht weiter benutzt werden.



Lassen Sie die trivida Räder bei Verlust oder Defekt von Teilen von Ihrem Fachhändler oder uns warten.

1. Indikationen

Der Einsatz des trivida Rades empfiehlt sich bei folgenden Indikationen:

- ☞ trivida Räder erleichtern den Transfer in oder aus Rollstühlen mit seitlichen Antriebsrädern. Sie sind zur Unterstützung von selbstständig agierenden und unterstützten Rollstuhlfahrern konzipiert.
- ☞ trivida Räder unterstützen die Selbstständigkeit im täglichen Leben und erleichtern die Teilhabe am sozialen Miteinander. In vielen Fällen sind sie ein Beitrag für mehr Würde und Intimsphäre.
- ☞ Im Falle von fremdunterstützten Transfers dient das Rad der Entlastung der helfenden Personen. Der seitliche Transfer erleichtert die Unterstützung und entlastet den Skelettsystem der Helfer.
- ☞ Grund für die Rollstuhlnutzung sind allgemein Gehunfähigkeit oder stark eingeschränkte Gehfähigkeit, unabhängig von deren Ursache.
- ☞ trivida Räder können im Innen- und Außenbereich genutzt werden, sind aber nicht geeignet für den Einsatz im Gelände, am Strand oder im Wasser.
- ☞ trivida Räder können im Schiebbetrieb und für Selbstfahrer genutzt werden.
- ☞ Bitte beachten Sie: Derzeit können noch keine Trommelbremsen mit Handbremsgriffen für den Schiebbetrieb in Verbindung mit dem trivida Rad montiert werden.
- ☞ Bitte beachten Sie: Radantriebe an den Achsen des trivida Rades zur Unterstützung der Rollstuhlnutzer sind derzeit noch nicht lieferbar.

2. Warenentgegennahme

Unsere trivida Räder werden während der Produktion nach strengen Kriterien geprüft und durchlaufen nach der Montage eine Endkontrolle. Damit stellen wir sicher, dass Ihre trivida Räder einwandfrei unser Haus verlassen. Die Räder sind in speziellen, klimaneutralen Kartons verpackt, um Beschädigung auf dem Transportweg zu verhindern. Dennoch kann immer etwas passieren. Daher:

- ☞ Prüfen Sie bitte Ihre Lieferung bei Erhalt – wenn möglich noch im Beisein des Überbringers und lassen Sie sich Beschädigungen der Verpackung quittieren oder melden Sie diese unverzüglich

beim Spediteur oder uns. Kontrollieren Sie im Fall von Beschädigungen das Rad gründlich auf Mängel. Sollte an den Rädern keine Schäden zu sehen sein, können die trivida Räder benutzt werden. Die Konstruktion ist sehr stabil ausgelegt. **Karton und Siegel sollen unbeschädigt sein.**



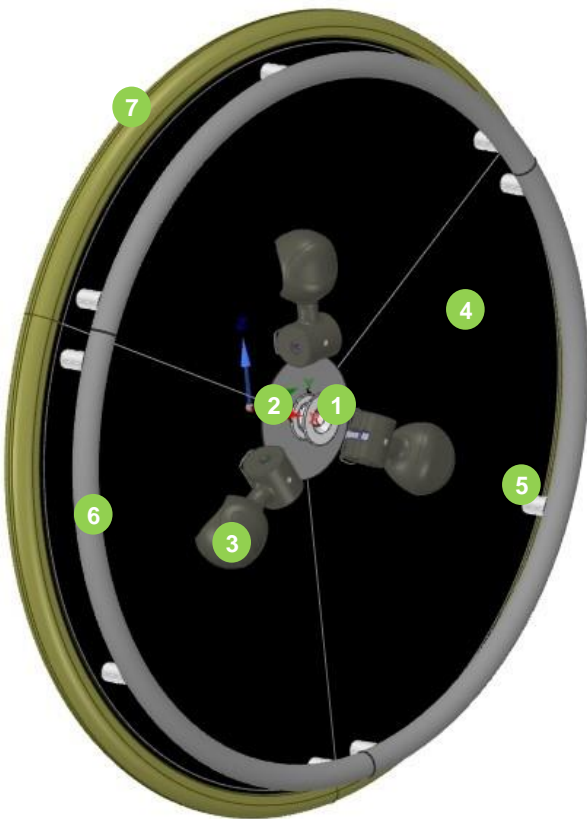
Vollständiger Verpackungsinhalt: Zwei montierte trivida Räder und zwei Achsen mit Montagebuchsen

- ☞ Der Karton sollte für spätere Transporte der trivida Räder aufbewahrt werden.
- ☞ Bitte achten Sie bei der Entsorgung auf umweltfreundliche Recycling-Möglichkeiten.

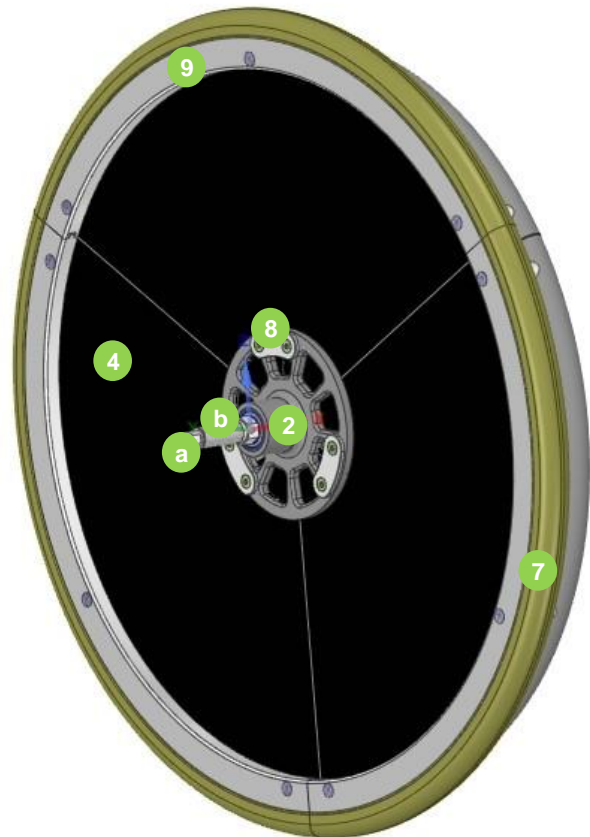


3. Produktbeschreibung

trivida Rad Vorderseite



trivida Rad Rückseite



- 1 Frontkappe (Aluminium)
- 2 Zentrale Segmentklemmung (Aluminium)
- 3 Exzenter Schnellspannhebel (Kunststoff PA)
- 4 Radsegment (Karbon oder Kunststoff PA)
- 5 Distanzhülse Greifring (Aluminium)
- 6 Greifring (Aluminium)
- 7 Reifensegment (Kunststoff PUR)

- 2 Zentrale Segmentklemmung (Aluminium)
- 4 Radsegment (Karbon oder Kunststoff PA)
- 7 Reifensegment (Kunststoff PUR)
- 8 Rückplatte (Aluminium)
- 9 Reifenklemmsegment (Aluminium)
- a Steckachse (Stahl)
- b Montagebuchse (Stahl)
- c Montagemutter - nicht abgebildet (Stahl)

Hinweis: Das Reifenklemmsegment (9) wird ausschließlich für das Karbon-Rad verwendet. Durch die zweiteilige Sandwich-Konstruktion beim Kunststoffrad entfällt dieses Bauteil. Beide Kunststoffteile bestehen aus demselben Material und sind fest verschraubt.



Wir behalten uns im Rahmen unserer Entwicklung und Innovation Produktänderungen vor. Abweichungen von der Darstellung begründen keine Ansprüche. Karbon und Kunststoff-Version des trivida Rads unterscheiden sich in Position 4 und 9. Durch den zweiteiligen Aufbau der Kunststoff-Radsegmente wird keine zusätzliche Reifenklemmung benötigt.

4. Montage am Rollstuhl



Kontrollieren Sie vor Einbau Ihrer trivida Räder, welche Achsaufnahmen Ihr Rollstuhl hat!

Dies funktioniert mit den mitgelieferten Steckachsen. Demontieren Sie an Ihrem Rollstuhl ein Rad. Sofern dies mit einer Schnellwechselachse befestigt ist, entriegeln Sie die Achse durch drücken des Knopfes am Ende der Achse. Ziehen Sie die Achse samt Rad vom Rollstuhl ab. Testen Sie mit der neuen, mitgelieferten Steckachse, ob der Durchmesser passt. Sitzt die Achse fest in der Bohrung, beträgt der Achsaufnahmedurchmesser Ihres Rollstuhls 12 mm. Wackelt die Achse in der Bohrung, haben Sie eine 1/2"-Aufnahme oder ein Sondermaß. In diesem Fall können Sie die am Rollstuhl vorhandene Aufnahmebuchse durch die mitgelieferte Buchse ersetzen. Ist die Buchse an Ihrem Rollstuhl nicht austauschbar, wenden Sie sich bitte an Ihren Sanitätsfachhändler oder kontaktieren Sie uns.

Sofern der Durchmesser bereits passt, prüfen Sie die Einstecklänge Ihrer Buchse. Stecken Sie dazu die Achse ohne Rad in die Montagebuchse bis die Verriegelung einrastet. Sie erkennen dies daran, dass der Knopf am Ende der Achse vollständig in die Ausgangslage zurückspringt. Ziehen Sie die Achse nun bis an den Anschlag der Verriegelung zurück und markieren Sie mit einem Marker die Länge der freiliegenden Achse. Die gemessene Distanz muss 50 mm betragen. Ist dies der Fall, können Sie die trivida Räder ohne weitere Schritte



mit den neuen Steckachsen an Ihrem Rollstuhl montieren. Bei abweichender Länge tauschen Sie bitte die Buchse gegen die mitgelieferten Steckbuchsen aus. Die Buchsen sind mit einem Drehmoment von 30-35Nm zu sichern. Ist eine Montage der mitgelieferten Steckachsenbuchsen nicht möglich, kontaktieren Sie Ihren Sanitätsfachhändler oder uns.

GA-D-tw20-C



Achten Sie bei der Montage der Räder immer darauf, dass die Verriegelung der Steckachsen vollständig eingerastet ist.



Nutzen Sie Ihren Rollstuhl nur, wenn Sie absolut sicher sind, dass beide Räder fest am Rollstuhl montiert sind und die Schnellverschlüsse einwandfrei eingerastet sind.

5. Handhabung der trivida Räder

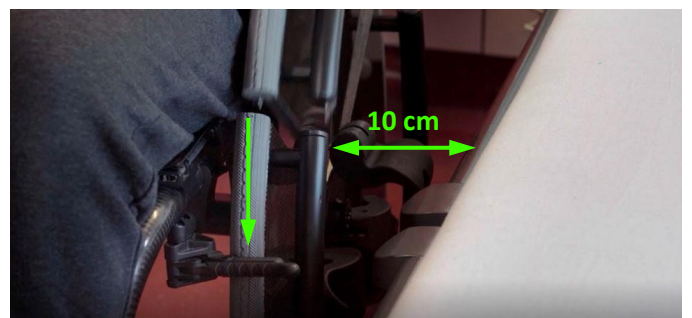


Radsegmente dürfen nur entnommen werden, wenn beide Feststellbremsen des Rollstuhls sicher fixiert sind.

Bitte achten Sie darauf, dass durch unterschiedliche Radgrößen die Bremswirkung der Feststellbremsen variieren kann. Stellen Sie vor der Erstbenutzung der trivida Räder sicher, dass die Bremsen Ihres Rollstuhls optimal auf die Radgröße angepasst wird. Beachten Sie alle Hinweise Ihres Rollstuhlherstellers bezüglich der Feststellbremsen.

a. Transfer vorbereiten

Positionieren Sie sich mit Ihrem Rollstuhl neben der Fläche, auf die Sie sich setzen wollen. Achten Sie dabei darauf, dass die Feststellbremse auf der Seite des Transfers knapp unterhalb einer Trennkannte des trivida Rads festgezogen wird. Halten Sie ca. 10 cm Abstand zur Seite, um den Schnellspannhebel gut öffnen zu können.



b. Kleiderschutz und Armlehne wegklappen

Zum barrierefreien Transfer müssen Armlehne und Kleiderschutz nach hinten weggeklappt oder entfernt werden. Viele Rollstühle sind dafür bereits vorbereitet. Bitte richten Sie sich nach der Gebrauchsanweisung Ihres Rollstuhlherstellers. Sind Ihr Kleiderschutz und Ihre Armlehne nicht flexibel montiert, so kann in den meisten Fällen Ihr Sanitätsfachhändler durch Austausch oder einen einfachen Umbau die Möglichkeit schaffen.



c. Öffnen der Segmentklemmung

Drücken oder ziehen Sie den ergonomisch geformten Exzenter Schnellspannhebel nach außen und unten, bis dieser vollständig offen ist. Zur Sicherheit ist eine Einrastung des Hebels zu überwinden. Diese verhindert ein unbeabsichtigtes Öffnen der Spannhebel.



d. Entnehmen und Verstauen des Segments

Heben Sie das gelöste Radsegment nach oben aus der Klemmung heraus. Das frei gewordene Radsegment können Sie umgekehrt mit dem Greifringsegment in den Greifring des gegenüberliegenden Rollstuhlrades legen. Hier ist das Segment sicher aufbewahrt und jederzeit für Sie erreichbar.



Seien Sie vorsichtig beim Transfer und bringen Sie den Rollstuhl nicht durch starke seitliche Verlagerung zum Kippen.

e. Wiedereinsetzen des Segments

Sobald Sie sich wieder in den Rollstuhl gesetzt haben, können Sie das entnommene Segment senkrecht von oben in die Klemmvorrichtung mit den seitlichen Führungen gleiten lassen.

f. Schließen der Segmentklemmung

Ziehen Sie den Schnellspannhebel nach oben. Achten Sie darauf, dass dieser einrastet und parallel zur Radoberfläche flach anliegt.



Bei nicht eingerasteten Schnellspannhebel kann sich die Klemmung öffnen, so dass Sie ein Radsegment verlieren können. Bitte achten Sie jederzeit darauf, dass die Schnellspannhebel Ihrer Räder alle geschlossen sind. Geben Sie besonders nach starken Erschütterungen und langen Fahrten darauf acht.

6. Pflege

Ihre trivida Räder enthalten bewegliche Teile und Passungen mit sicherheitsrelevanten Funktionen. Durch ausreichende Pflege wird deren Funktionsfähigkeit auf lange Zeit erhalten.



Reinigen Sie den Rollstuhl regelmäßig mit einem feuchten, weichen Tuch und einem schonendem nicht scheuernden Reinigungsmittel und achten Sie darauf, dass:

- ☞ Ihre trivida Räder sollten nach dem Einsatz in Nässe abgetrocknet werden
- ☞ die Steckachsen alle 8 Wochen mit einem Tropfen Nähmaschinenöl geschmiert werden
- ☞ die Gleitflächen zwischen Schnellspannhebel und Radsegment alle 8 Wochen mit kunststoffverträglichem Silikongleitspray (z.B. von NIGRIN) leichtgängig gehalten werden
- ☞ die Passungen zwischen den Radsegmenten und der Segmentklemmung staub- und dreckfrei sind,
- ☞ Sie die Räder bei längerer Nichtbenutzung trocken und bei Raumtemperatur gelagert werden, starke Sonneneinstrahlung vermieden wird und die Räder vor Wiederinbetriebnahme geprüft werden,
- ☞ Sand, Meerwasser oder Streusalz schnell und gründlich entfernt werden, wenn sie in Kontakt damit gekommen sind,
- ☞ alle Berührungsflächen hygienisch sauber gehalten werden. Nutzen Sie für die Sprühdeseinfektion ein antibakteriell und fungizid wirkende Desinfektionsmittel, entsprechend den Normen EN 1040, EN 1276 oder EN 1650. Bitte beachten Sie dabei die Gebrauchsanweisung der Hersteller.

7. Wartung & Wiedereinsatz

Eine jährliche Inspektion der trivida Räder durch uns oder Ihren Fachhändler wird empfohlen. Auch nach Weitergabe der Räder an einen anderen Nutzer, sind die Räder vor dem erneuten Einsatz einer kompletten Wartung zu unterziehen.



Achten Sie darauf, dass Sie die geltenden Hygienevorschriften dabei eingehalten werden.

- ☞ Die Vorspannung der Segmentklemmung und deren Funktion ist zu überprüfen.

GA-D-tw20-C

- ☞ Die Reifensegmente müssen auf Verschleiß (Profiltiefe) und Beschädigungen geprüft werden.
- ☞ Die Lager sind lebenslang geschmiert.
- ☞ Das Rad muss desinfiziert werden (s. **6. Pflege**).
- ☞ Die seitlichen Nut- und Feder Verriegelungen an den Radsegmenten müssen überprüft werden.
- ☞ Alle Verschleißteile sind zu überprüfen und gegebenenfalls durch Originalersatzteile zu erneuern.
- ☞ Der feste Sitz aller Teile ist zu überprüfen.
- ☞ Wesentliche Veränderungen an den Rädern sind im Rahmen der Wartung nur in Verbindung mit einer erneuten Konformitätsbewertung zulässig.
- ☞ Sollte das Typenschild beschädigt oder unleserlich sein, ist bei P+L Innovations ein neues Typenschild anzufordern.

Die Inspektion und alle Arbeiten sind zu dokumentieren und den Radunterlagen hinzuzufügen (S.11).

8. Entsorgung/Recycling

Wir achten bei der Auswahl der für die trivida Produkte verwendeten Materialien auf Sicherheit, Nachhaltigkeit, Gesundheitsverträglichkeit und Umweltverträglichkeit. Damit unser Engagement erfolgreich ist, sind wir auf Ihre Mitarbeit und Unterstützung angewiesen. Bitte beachten Sie daher die nachfolgenden Hinweise zu Materialien und deren Entsorgung, sowie die lokalen Besonderheiten bei Ihnen vor Ort. Generell können alle Teile der trivida Räder recycelt werden.

Hinweise zu den verwendeten Materialien finden Sie im Kapitel 3 Produktbeschreibungen. Unsere Verpackung ist klimaneutral. Die Verpackungstüten für die Steckachsen sind aus weichem Polyethylen.

Wenden Sie sich wegen der Entsorgung an Ihre örtliche Entsorgungsstelle. Gegebenenfalls nimmt auch Ihr Fachhändler die Räder zurück und entsorgt diese ordnungsgemäß.



9. Fehlersuche

Montage am Rollstuhl schwierig:

- ☞ Die beiden Feststellbremsen müssen zum Tausch der Räder geöffnet sein.

- ☞ Prüfen Sie, ob die Achsen passen.
- ☞ Halten Sie die Montagebuchse und die Steckachse mit etwas Nähmaschinenöl leichtgängig.

Rollstuhl hat Drall in eine Richtung:

- ☞ Schließen Sie aus, dass andere Einflüsse an Ihrem Rollstuhl zu dem Problem führen.
- ☞ Prüfen Sie, ob sich beide Räder reibungslos drehen und kein Teil lose ist oder am Rollstuhl schleift.
- ☞ Prüfen Sie, ob alle Reifensegmente fest in Ihrer Klemmung sitzen

Radsegmente klappern oder sitzen lose:

- ☞ Sind alle Schnellspannhebel fest geschlossen?
- ☞ Sollten die Segmente Spiel aufweisen, obwohl die Schnellspannhebel fest verschlossen sind, lassen Sie diese von einem Servicepartner neu justieren.

Schnellspannhebel lassen sich nicht oder schwer schließen:

- ☞ Sitzen alle Radsegmente fest in der dafür vorgesehenen Position?
- ☞ Sind alle Radsegmente richtig herum eingesetzt?
- ☞ Wenn die Vorspannung der Schnellspannhebel zu stark voreingestellt ist, lassen Sie diese von einem Servicepartner neu justieren.

10. Typenschild



Das Typenschild ist auf der Nabe der Zentralen Segmentklemmung montiert. Auf dem Typenschild befinden sich Angaben zum Modell (REF), der Seriennummer (SN) und dem Herstellungsdatum. Darüber hinaus sind das maximal zulässige Gewicht und wir als Hersteller angegeben. Im QR-Code ist ein Link auf die Gebrauchsanweisung auf unserer Website hinterlegt. Der QR Code (oben rechts) beinhaltet die UDI-PI.



Bitte beachten Sie die Hinweise auf dem Typenschild.

11. Lebensdauer und Sicherheit

trivida Räder sind für eine mindestens 5-jährige Nutzung ausgelegt. Hochwertiges Karbon ist in der Lage, auch länger genutzt zu werden. Beide trivida Rad-Typen CC20 und PT20 wurden vor dem Verkaufsstart von einer staatlich benannten Prüfstelle entsprechend den europäischen Normen erfolgreich getestet. Sollten dennoch Probleme oder Bedenken auftreten, werden wir Sie über Rückrufe entsprechend den betroffenen Seriennummern auf unserer Website informieren oder – soweit Sie der Speicherung Ihrer Kontaktdaten durch uns zugestimmt haben – informieren

12. Garantie

IHRE GESETZLICHEN RECHTE SIND DURCH DIESE GARANTIE NICHT EINGESCHRÄNKT.

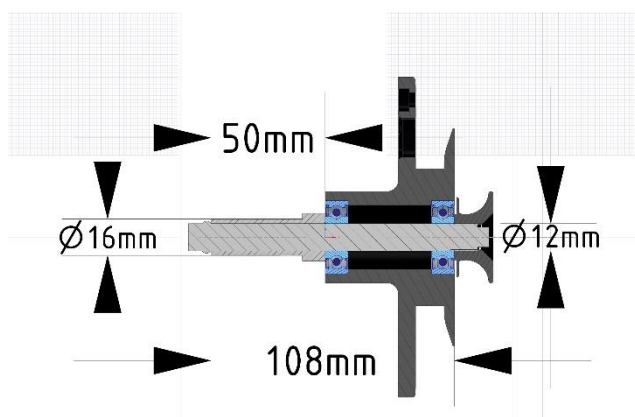
P+L Innovations GmbH gewährt Ihnen für alle trivida Räder folgende Garantien:

1. Die Garantie unterliegt dem Recht des Landes, in dem das Produkt gekauft wurde.
2. Innerhalb von 24 Monaten reparieren oder ersetzen wir defekte Teile, die durch Herstellungsfehler oder Materialfehler verursacht werden.
3. Bitte wenden Sie sich zur Geltendmachung Ihrer Ansprüche mit einer genauen Beschreibung umgehend an uns.
4. Auf ausgetauschte Teile gewähren wir eine Garantie für die verbleibende Garantiedauer des Produkts.
5. Auf von Ihnen bezahlte Original-Ersatzteile, erhalten Sie eine 12-monatige Garantie, entsprechend diesen Garantiebedingungen.
6. Folgende Punkte begründen keinen Garantieanspruch:
 - a. Normaler Verschleiß an den Reifen.
 - b. Überlastung des Produktes über die zulässig angegebenen Grenzen hinaus.
 - c. Schäden, die durch nicht eingehaltene Empfehlungen dieser Betriebsanleitung entstehen
 - d. Anbau oder Verwendung von nicht zulässigem Zubehör. Nur trivida Originalteile verwenden!
 - e. Beschädigung durch Unfall oder unsachgemäße Verwendung.
 - f. Nicht autorisierte Umbauten oder Reparaturen.

13. Technische Daten

| Ausführungen | PT20 - Kunststoff | CC20 - Karbon |
|------------------------------------|--|---|
| Durchmesser | 24" (ca. 600 mm) | 24" (ca. 600 mm) |
| Reifensegmente | Vollgummi (PU) | Vollgummi (PU) |
| max. erlaubter Sturz | 3° | 3° |
| max. Belastbarkeit für zwei Räder | 150 kg | 150 kg |
| mitgelieferte Standard-Steckachse | Quick Release Achse | Quick Release Achse |
| Steckachse für 50 mm-Buchse | Ø12 mm - 108 mm | Ø12 mm - 108 mm |
| mitgelieferte Montagebuchse | M16 x 50 mm - für Ø12 mm | M16 x 50 mm - für Ø12 mm |
| adaptierbar an Buchsenlängen | 27-72 mm | 27-72 mm |
| adaptierbar an ½"-Achse | durch Umbau des Rollstuhls mit den mitgelieferten Montagebuchsen | durch Umbau des Rollstuhls mit den mitgelieferten Montagebuchsen |
| Adaption an fest verbaute ½"-Achse | Bitte kontaktieren Sie uns direkt! | Bitte kontaktieren Sie uns direkt! |
| Segmentgewicht (3 Segmente) | je 1.030 g | je 1.290 g |
| Gesamtgewicht | 3.980 g | 4.710 g |
| Design | Speichenrad, mattierte Oberfläche, schwarz | Hochglänzende Karbonscheibe, schwarz |
| Garantie | 24 Monate | 24 Monate |
| Zertifizierung | CE | CE |
| Lieferumfang | trivida-Räder Steckachsen, Montagebuchsen und Montagemuttern | trivida-Räder, Steckachsen, Montagebuchsen und Montagemuttern |

Weitere aktuelle Informationen finden unter <https://www.trivida-info.com/service-kontakt/>



Hersteller:
P+L Innovations GmbH

Am Krozinger Weg 11
79189 Bad Krozingen
Deutschland
Tel: +49 7633 920 4850
E-Mail: service@trivida-info.com

14. Garantieschein & Serviceeintragungen

| | |
|--|--|
| Seriennummer: | Verpackt am: |
| Seriennummer: | Geprüft durch: |
| Datum: Aktionen: Servicepartner: | Datum: Aktionen: Servicepartner: |
| Datum: Aktionen: Servicepartner: | Datum: Aktionen: Servicepartner: |
| Datum: Aktionen: Servicepartner: | Datum: Aktionen: Servicepartner: |
| Ihr persönlicher Fachhändler: | Diese Gebrauchsanweisung dient auch als Servicehandbuch (s.S.8). Bei detaillierten Fragen darüber hinaus, wenden Sie sich bitte an Ihren autorisierten Sanitätsfachhändler (s. links) oder uns. Tel: +49 7633 920 4850 E-Mai: service@trivida-info.com |